



International  
Handball  
Federation

# IX. Règles de jeu

## c) Handball en fauteuil roulant à six

---

*Édition : 19 février 2021*



# Table des matières

<b>Préface</b>	<b>2</b>
<b>Article 1 – Les règles de base</b>	<b>2</b>
<b>Article 2 – Les spécifications du fauteuil roulant</b>	<b>5</b>
<b>Article 3 – Le jeu</b>	<b>6</b>

**Remarque :** Pour faciliter la lecture, il a été décidé de renoncer à la forme féminine dans la désignation des joueurs, officiels, arbitres, et des autres personnes. En conséquence, toutes les désignations de personnes sont valables pour les deux sexes.



## Préface

Les présentes Règles de jeu du handball en fauteuil roulant à six suivent essentiellement les Règles de jeu du handball en salle de l'IHF.

Aucune règle spécifique ne s'applique, à l'exception des équipes mixtes. Toutefois, en raison des différentes capacités des joueurs, il est nécessaire d'appliquer les modifications mentionnées ci-dessous, lesquelles seront utilisées lors de futurs tournois de handball en fauteuil roulant de l'IHF.



## Article 1

### 1. Les règles de base

#### 1.1. Le jeu

Le handball en fauteuil roulant à six oppose deux équipes de six joueurs, y compris un gardien de but par équipe. L'objectif de chaque équipe est de marquer des buts et d'empêcher l'autre équipe de marquer.

Le handball en fauteuil roulant est basé sur un esprit de fair-play et est dédié aux joueurs avec une déficience physique.

#### 1.2. L'équipe

Une délégation d'équipe est composée au maximum de 20 personnes, allant d'un nombre minimum de 12 joueurs à un nombre maximum de 16 joueurs. Au moins 3 joueuses de handball doivent faire partie de l'équipe. 6 joueurs, y compris au moins une joueuse de handball, doivent se trouver sur l'aire de jeu lors d'un match.

#### 1.3. Les joueurs

Les joueurs doivent confirmer leur statut lors de l'évaluation de classification. Tous les officiels doivent connaître le statut des joueurs. Pour plus de détails, consulter le manuel de classification.

Les joueurs doivent avoir un âge minimum de 15 ans. Une autorisation écrite de la part des parents des joueurs de 15 à 18 ans doit être présentée avant chaque tournoi.

## 1.4. Le temps de jeu

Les matchs sont disputés en deux mi-temps de 20 minutes. La pause à la mi-temps est de 10 minutes. Chaque équipe a droit à un temps mort d'équipe d'une minute au cours de chaque mi-temps du temps de jeu réglementaire. L'équipe qui demande un temps mort d'équipe doit être en possession du ballon.

## 1.5. Le ballon

Le tournoi est joué avec un ballon de dimension 2 conformément aux dimensions officielles de l'IHF.

## 1.6. L'aire de jeu

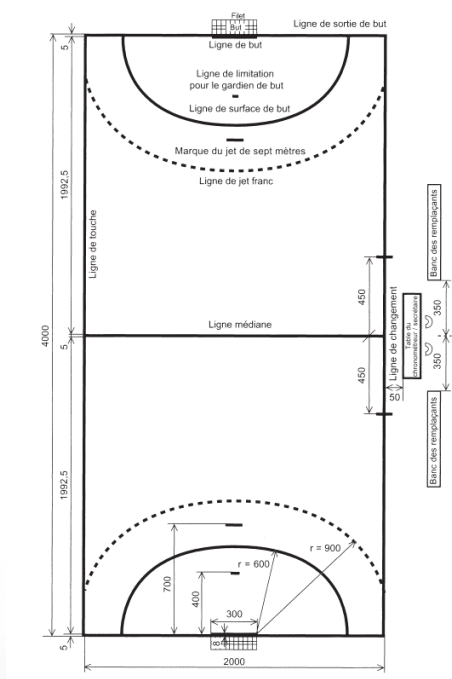
La superficie totale du terrain doit être au moins 44 m de long et 25 m de large. L'aire de jeu est un rectangle de 40 mètres de long sur 20 mètres de large comprenant une surface de jeu et deux surfaces de but. Les grands côtés sont appelés lignes de touche ; les petits, lignes de but (entre les montants) ou lignes de sortie de but (de part et d'autre des montants).

La zone de changement doit être 4,5 m de long. Une zone de sécurité devrait entourer l'aire de jeu. Sa largeur est de 2 mètres derrière les lignes de but. La zone de sécurité le long des lignes de touche doit être 4 m de large du côté de la zone changement et de 1 m du côté opposé.

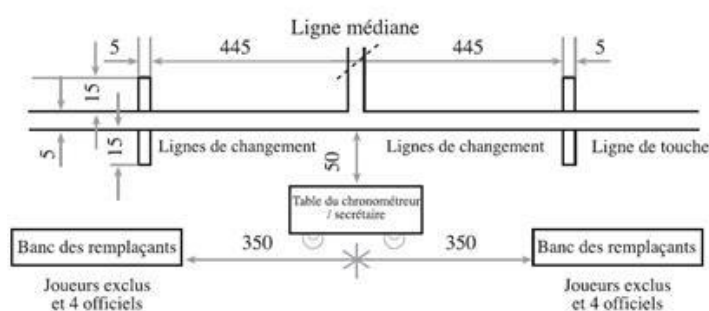
De chaque côté, au maximum quatre chaises sont mises à disposition aux officiels des équipes.

### Figure 1 : L'aire de jeu

Toutes les dimensions sont indiquées en cm.



**Figure 2 : Lignes de changement et zone de changement**



## 1.7. Le but

Les buts doivent avoir une dimension de 3 m x 1,7 m. Le filet suspendu à l'intérieur des buts doit être enlevé (ou fixé au filet de but) afin d'éviter que le fauteuil roulant s'emmêle dans le filet.



## 1.8. L'équipement

Le matériel suivant est interdit :

- Résine destinée à la manipulation du ballon
- Équipement de protection, y compris des éléments métalliques
- Prothèses
- Supports pour les doigts, les mains, les poignets, etc. en matières plastiques, métal, etc.

L'utilisation du matériel suivant est autorisée :

- Gants (en matière souple, sans supports, etc.)
- Équipement de protection rembourré / souple (non métallique)
- Ruban adhésif pour les doigts, les bras, etc.

Toutefois, l'ensemble des équipements est à soumettre pour décision finale lors de la réunion technique. Le Règlement pour les équipements de protection de l'IHF doit s'appliquer.

## 1.9. La tenue de jeu

Chaque équipe doit être en possession de 2 tenues de jeu (une tenue plus claire / une tenue plus sombre). Les maillots doivent comporter le numéro du joueur sur le devant (à une hauteur de 10 cm). Les équipements de protection spéciaux et personnalisés des joueurs n'ont pas besoin d'être de la même couleur que les maillots.

Un code couleur est utilisé pour identifier la classe de chaque joueur. Le code (=autocollant) ainsi que le numéro du joueur sont placés sur le dossier du fauteuil roulant suite à la classification.

Classe 1 = vert

Classe 3 = bleu

Classe 2 = jaune

Classe 4 = rouge

## 1.10. Les bandages (strapping)

Les parties supérieures et inférieures des jambes des joueurs doivent être fixées au fauteuil roulant en utilisant des bandes afin d'éviter tout soulèvement ou mouvement/usage de leurs jambes.

Tout soulèvement d'un joueur de champ frappant/repoussant le ballon est sanctionné par une exclusion de 2 minutes. Tout soulèvement du gardien de but lors d'une action défensive est sanctionné par une exclusion de 2 minutes and un jet de 7 mètres.



# Article 2

## 2. Les spécifications du fauteuil roulant

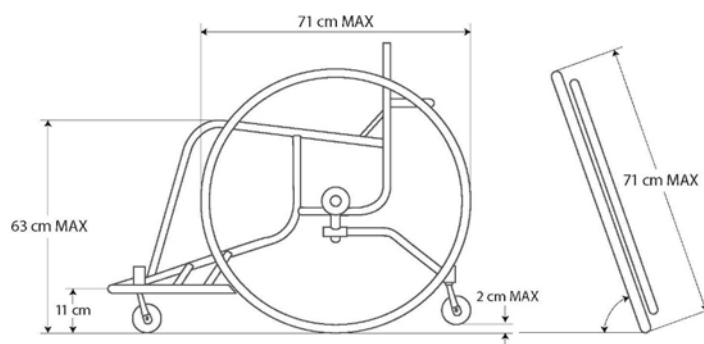
Les fauteuils roulants doivent être construits de manière sûre et loyale sans risque pour le joueur, ses coéquipiers ou l'équipe adverse. Un fauteuil roulant peut être exclu du jeu en cas de problèmes de sécurité ou de fair-play (par décision des officiels de l'IHF). Tous les fauteuils roulants utilisés lors du tournoi sont examinés par les officiels avant le début du tournoi. Seuls les fauteuils vérifiés peuvent être utilisés lors du tournoi.

Chaque équipe est seule responsable de la maintenance etc. des fauteuils roulants lors du tournoi.

Les spécifications suivantes doivent s'appliquer :

- Les fauteuils électriques sont interdits.
- Une barre horizontale est placée à l'avant du fauteuil roulant (à environ 11 cm au-dessus du sol). Toutefois, il est obligatoire d'utiliser une protection entière à l'avant et sur les côtés du fauteuil afin de protéger les joueurs.
- 1-2 supports anti-bascule doivent être attachés au fauteuil.
- La hauteur maximale (du sol jusqu'en haut de la partie rembourrée ou la plateforme du siège) ne doit pas dépasser 63 cm.

- 5-6 roues (2 grandes roues à l'arrière, deux roues à l'avant et une ou deux roues de sécurité à l'arrière. Diamètre maximum de grandes roues : 71 cm (28 pouces).
- 1 main courante sur chaque roue est obligatoire.
- Les deux roues doivent être complètement habillées. En cas d'utilisation d'un habillage, tous les joueurs de la même équipe doivent utiliser le même style d'habillage.
- En cas d'utilisation de rayons en fibres de carbone, aucun habillage n'est nécessaire.
- Rembourrage de la barre à l'arrière du dossier (15 mm).
- Si un fauteuil roulant n'est plus en état de marche ou n'est plus assez sécurisé, le joueur doit quitter le terrain pour effectuer d'éventuelles réparations.



## Article 3

### 3. Le jeu

#### 3.1. Le maniement du ballon

Il est permis de :

- lancer, saisir, arrêter, pousser ou frapper le ballon à l'aide des mains, des bras, de la tête et du torse ;
- garder le ballon au maximum 3 secondes ;
- pousser le fauteuil et dribbler le ballon;
- placer le ballon sur les genoux (ne pas le placer entre les genoux), pendant que le fauteuil est poussé au maximum 3 secondes (et pas plus longtemps) ;
- accompagner un adversaire (avec ou sans ballon) en utilisant les bras et les mains, tant que l'adversaire dispose de suffisamment de temps et de distance pour réagir et qu'il n'y a pas de danger ;
- bloquer et forcer un adversaire à se déplacer en utilisant les bras ou les mains, le fauteuil (lorsque le joueur ne se déplace pas rapidement) ;
- entrer sur la surface de but ou croiser les lignes de touche sans le ballon après un lancer ou après avoir été poussé lorsque cette action ne constitue pas un avantage ; le joueur doit

quitter la surface de but dès que possible et aussi rapidement que possible.

Il est interdit de :

- toucher le ballon plusieurs fois de suite, après que le ballon est maîtrisé, à moins qu'il n'y ait touché entre-temps le sol, un autre joueur ou le but ; cependant, toucher le ballon plus qu'une fois n'est pas pénalisé si le joueur « commet une faute de réception », c.-à-d. ne parvient pas à saisir ou à arrêter le ballon dans sa tentative de la maîtriser ;
- commencer à faire rebondir le ballon (par le même joueur) suite à un lancer, avant qu'un autre joueur ou le montant de but touche le ballon ;
- arrêter le ballon en utilisant le fauteuil en dehors de la surface de but ;
- entrer sur la surface de but avec le ballon maîtrisé (comme joueur de champs) ;
- croiser la ligne de touche avec le ballon maîtrisé (le fauteuil roulant doit se trouver A L'INTÉRIEUR DE la surface).

### **Remarques :**

*Le fauteuil roulant peut être poussé au maximum 3 secondes ; il est permis de placer le ballon sur les genoux pendant ces poussées. Un ballon sur les genoux est considéré comme « maîtrisé ». Ainsi, l'adversaire n'est pas autorisé à reprendre le ballon des genoux du joueur.*

*Après la réception du ballon, le joueur doit débiter une action en faisant rebondir le ballon.*

*« Poussée » signifie : pousser/bouger les roues du fauteuil. Lorsque les mains quittent les roues, l'action suivante (dribbler, passer, lancer le ballon) doit être effectuée en moins de 3 secondes. Il n'est pas permis de toucher à nouveau les roues après ces 3 secondes.*

*Il n'est pas permis de garder le ballon plus de 3 secondes.*

*Si un ballon est lancé contre un fauteuil roulant ou si un ballon est piégé sous un fauteuil roulant, les arbitres doivent décider de l'intention de l'action et des conséquences respectives.*

*Il est permis d'utiliser/de toucher le fauteuil roulant pour ramasser le ballon.*

*Les nouvelles règles de jeu pour les gardiens de but, la règle des 30 secondes et le jeu passif s'appliquent.*

## **3.2. Les infractions aux règles**

Les infractions sont traitées conformément aux Règles de jeu du handball en salle de l'IHF :

- Carton jaune
- Exclusion de 2 minutes
- Disqualification
- Penalty d'équipe

Il est permis de :

- enlever le ballon à l'adversaire avec la main ouverte ;
- contrôler le corps de l'adversaire avec les bras pliés et de l'accompagner de cette manière ;



- contrôler le corps de l'adversaire avec les bras pliés et de l'accompagner de cette manière.

Il n'est pas autorisé de :

- arracher ou frapper le ballon que l'adversaire tient dans les mains ;
- barrer le chemin de l'adversaire avec les bras, les mains, les jambes, le fauteuil roulant ou de le percuter avec une autre partie du corps. L'utilisation des coudes pour sortir de cette situation ou pendant le déplacement fait également partie des comportements interdits ;
- barrer le chemin de l'adversaire (avec le fauteuil roulant, le corps ou le maillot), même s'il reste libre de continuer à jouer ;
- mettre l'adversaire en danger.

### **Remarques :**

*Barrer le chemin ou la trajectoire d'un adversaire en retenant le fauteuil est sanctionné de manière progressive.*

*Le contact frontal est toléré, mais le contact latéral ou arrière doit être sanctionné. Pour toutes ces fautes, le fauteuil est considéré comme partie intégrante du joueur et le contact volontaire entre les fauteuils roulants est également considéré comme une irrégularité.*

*Pour l'exécution des jets de 7 m, des jets francs, etc. le joueur doit se placer derrière la ligne correspondante.*

### **Irrégularités à la règle amenant une sanction personnelle**

Les irrégularités résultant d'une action prioritairement et exclusivement dirigée contre le corps de l'adversaire doivent amener une sanction personnelle. En plus d'un jet franc ou d'un jet de 7 mètres, il faut sanctionner au moins de manière progressive en commençant avec un avertissement, puis une exclusion et une disqualification.

### **Irrégularités à sanctionner par une exclusion immédiate de 2 minutes**

Dans le cas d'irrégularités particulières, l'arbitre doit opter pour une exclusion immédiate de 2 minutes, indépendamment du fait que le joueur ait ou non reçu un avertissement préalable.

Cela est particulièrement valable pour les cas où le joueur fautif ignore le danger que son acte représente pour l'adversaire.

De telles irrégularités sont à mettre en relation avec les critères de décision relatifs aux irrégularités à la règle amenant une sanction personnelle :

- irrégularités commises avec une forte intensité ou lors d'un déplacement rapide ;
- maintenir fortement l'adversaire sur un laps de temps assez long ou le projeter au sol ;
- frapper l'adversaire à la tête, au cou et à la nuque ;
- action violente contre le corps ou le bras tireur de l'adversaire ;
- la tentative de faire perdre le contrôle de son corps à l'adversaire ;
- percuter le fauteuil roulant sur l'adversaire à grande vitesse ;
- dépasser le nombre de points maximal par équipe.

**Remarques :**

*En cas d'une exclusion de 2 minutes / d'une disqualification, le nombre maximal de points de classification de l'équipe est réduit par le nombre de points du joueur exclu pendant 2 minutes.*

*Joueuses de handball : Si aucune joueuse n'est en mesure de jouer (suite à une blessure ou une sanction), l'équipe concernée est réduite d'un joueur pour le temps de jeu restant du match. En outre, le nombre de points maximum de l'équipe est réduit à 13. Un joueur qui est annoncé comme blessé (entraînant une réduction de la taille de l'équipe et des points de l'équipe) n'est pas autorisé à participer à nouveau au match concerné (à un stade ultérieur).*

**Irrégularités à sanctionner par une disqualification**

Un joueur qui attaque un adversaire de manière présentant un risque pour l'intégrité physique de ce dernier doit être disqualifié. La violence de cette action ou de cette irrégularité qui touche un adversaire non préparé à la recevoir, et qui ne peut donc pas se protéger, la rend de fait particulièrement dangereuse.

En aucun cas, le joueur n'est autorisé à se lever du fauteuil lors du match (il doit obligatoirement être attaché au fauteuil en utilisant une ceinture), afin d'obtenir un avantage. Il est uniquement permis d'ouvrir cette ceinture afin de permettre au joueur tombé de se rasseoir sur son fauteuil.

La disqualification d'un joueur ou d'un officiel de l'équipe est toujours applicable à la totalité du temps de jeu restant du match. Pour plus de détails, consulter les Règles de jeu du handball en salle de l'IHF. Les arbitres doivent utiliser les gestes d'arbitrage internationaux.